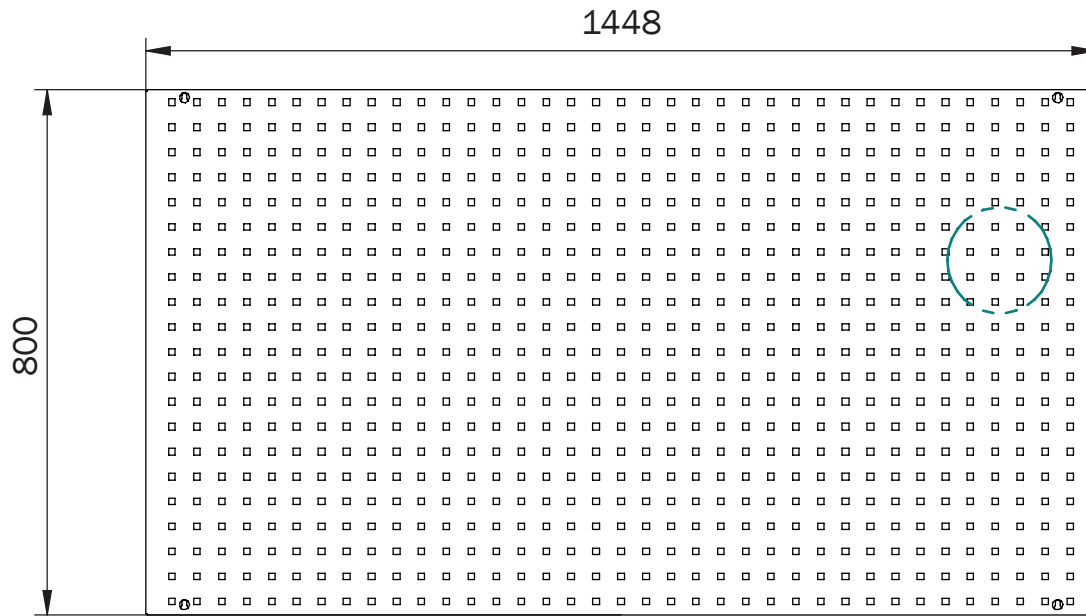
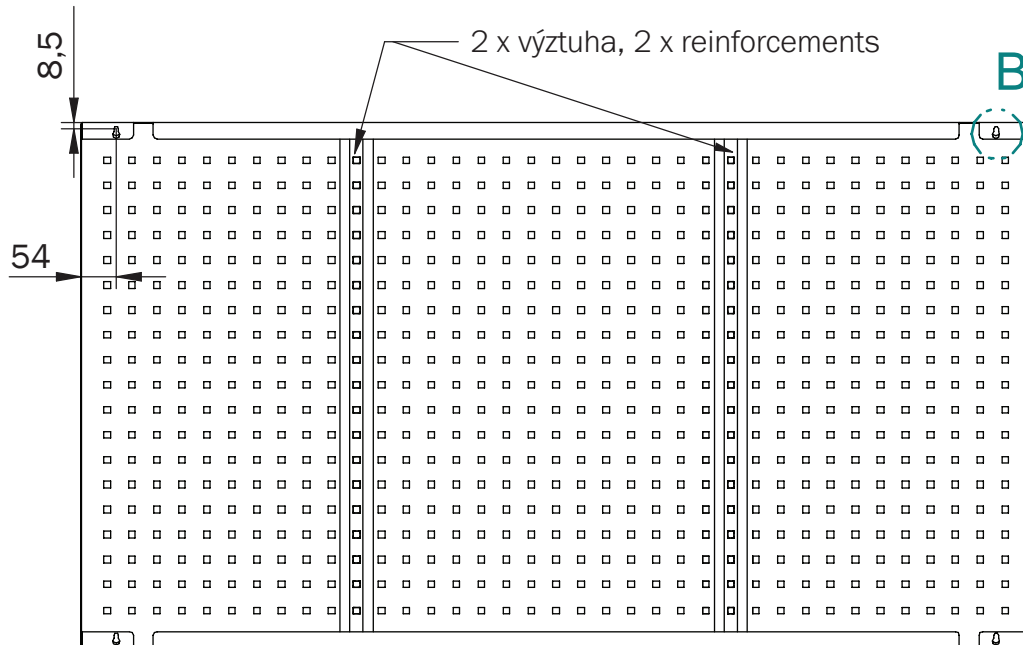
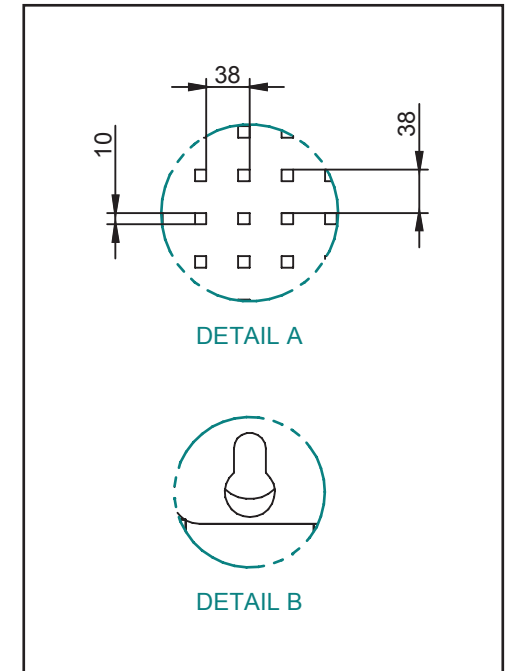
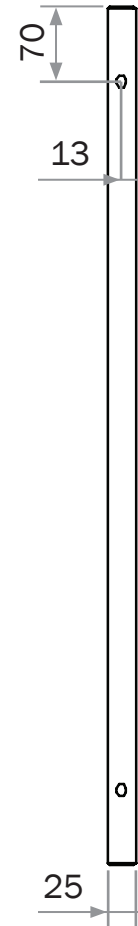


QSP_03_B

CZ - Nástěnný držák nářadí - Perforpanel na zeď
 EN - Wall mounted QDN tool and hook holder - Perforated panel
 DE - An der Wand montiertes QDN-Werkzeug und Hakenhalter - Lochblech
 FR - Porte-outil et crochet QDN mural - Panneau perforé



A



Kontakty / Contacts

Obchod/Sales:
 tel.: +420 412 559 010
 mobil: +420 602 163 130
 e-mail: prodej@kovos.cz

KOVOS družstvo Teplice
 Okružní 300, 407 25 Verneřice
 IČO: 00029289
 DIČ: CZ00029289