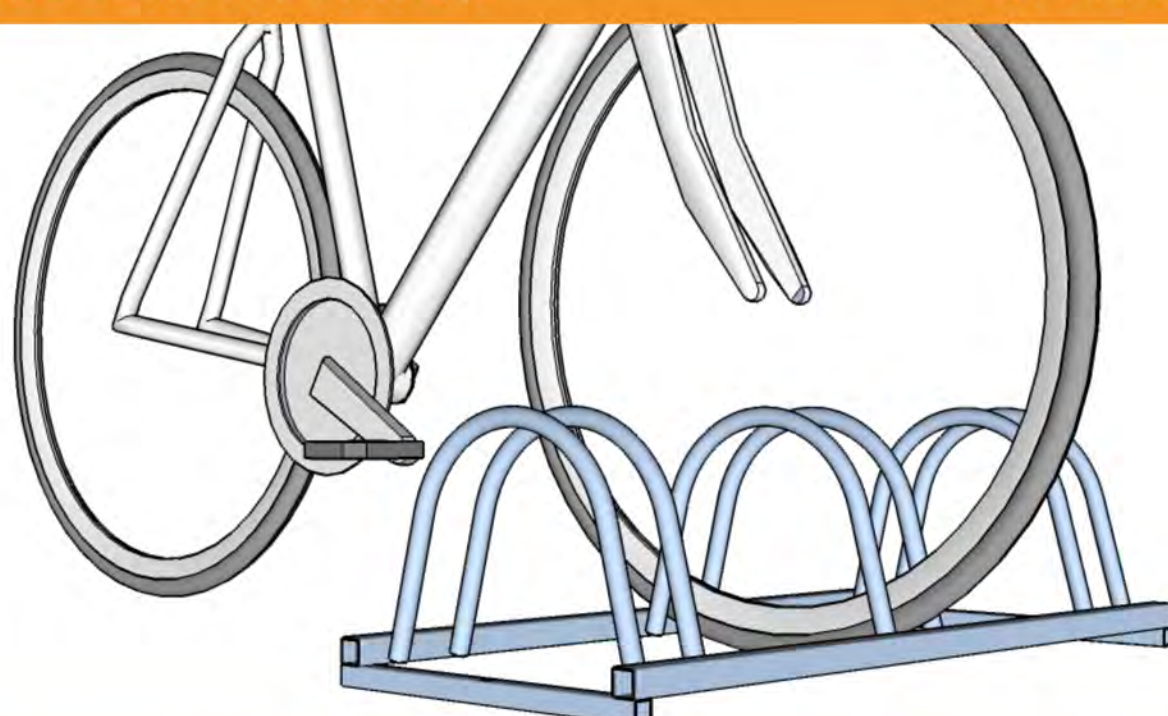


STOJANY NA KOLA

JEDNODUCHÉ A FUNKČNÍ

OVĚŘENÝ TVAR



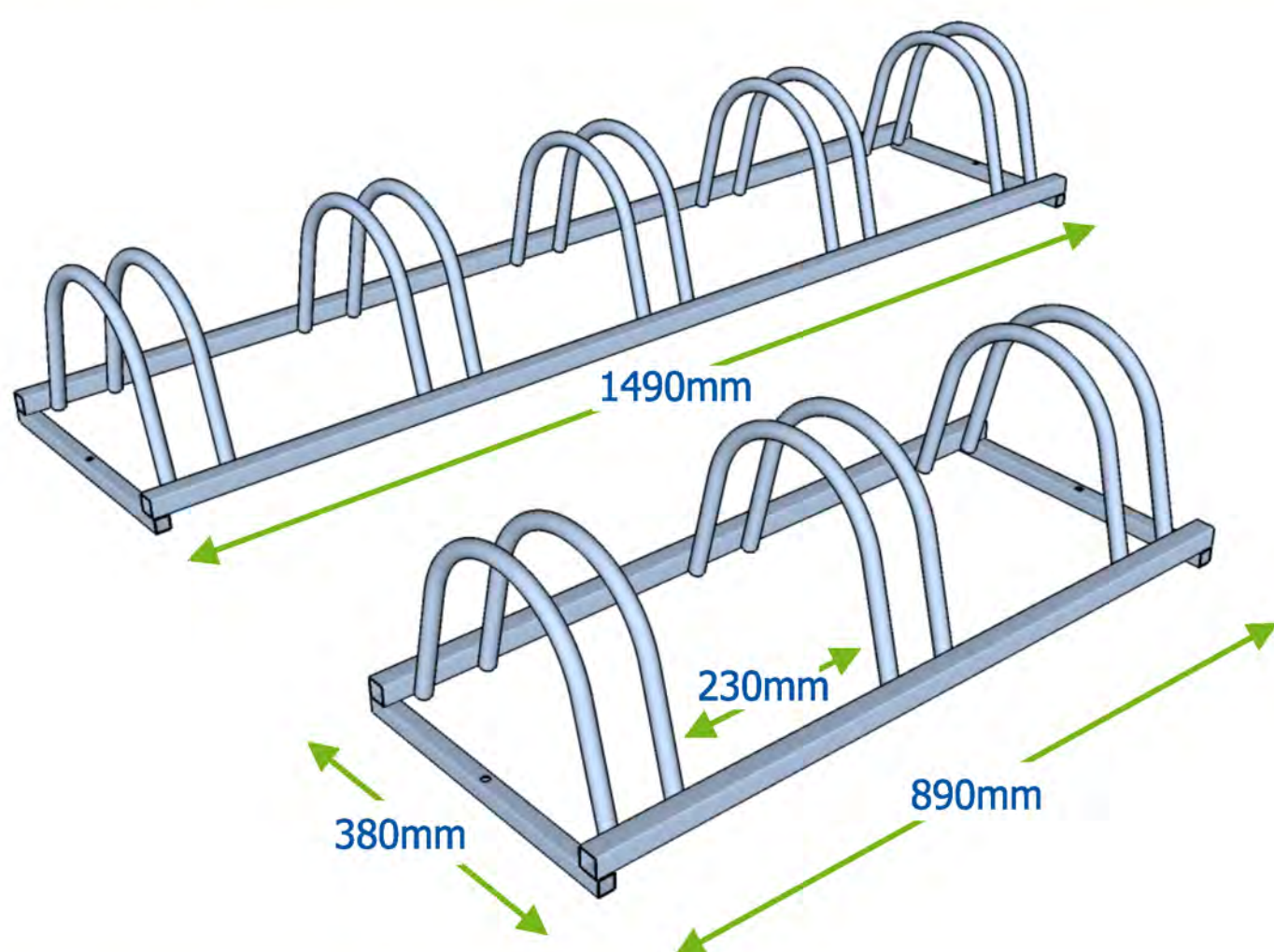
POZICE PRO 3 A 5 KOL

ODOLNÉ OCELOVÉ PROFILY



SVAROVANÁ KONSTRUKCE

GALVANICKY ZINKOVANÉ



VYSOKÁ KOROZNÍ ODOLNOST

Stojan pro 3 nebo 5 jízdních kol svařovaný z ocelových profilů a trubek. Podélný rám svařen z profilů 25 x 25 mm.

Oblouky ohýbané z trubek průměru 18 mm.

Galvanicky pokoveny pro vysokou korozní odolnost.

Oblý tvar držáků zabraňuje poškození ráfků a výpletů kol.

Vhodný pro kola s maximální šířkou pneumatik 60 mm.

Stojan je vhodné kotvit do země - otvory pro montáž.

Hmotnost stojanů: pro 3 kola = 5kg, pro 5 kol = 8kg

TYP STOJANU "LIGHT"

POZICE PRO 3 I 5 KOL

Odllehčená verze, dostatečná tuhost a kompaktnější vzhled, vhodné i pro montáž na zeď.



hmotnost o 600g nižší

 **Enprag**

ENPRAG, s.r.o., K Holyni 42, 154 00 Praha 5, tel.: 224 942 663, fax: 224 941 053, mobil: 733 710 443
zelená linka zdarma: 800 888 868, e-mail: obchod@kovovynabytek.cz, e-shop: www.kovovynabytek.cz